

# VDM-3x5 和 VDC-4x5 系列 FlexiDome VF 与 XT+ 球型摄像机



- ▶ 低强度和高强度型
- ▶ 1/3 英寸格式 CCD 图像传感器
- ▶ 可在任何应用场合中获得卓越的图像清晰度
- ▶ 彩色 540 电视线清晰度
- ▶ 交流或直流电源操作
- ▶ 专利壳体造型提供 90° 垂直视角
- ▶ 星光技术显著提升灵敏度
- ▶ Bilinx 双向通信

FlexiDome<sup>VF</sup> 和 FlexiDome<sup>XT+</sup> 系列球型摄像机几乎是所有室内或室外应用场合的绝佳解决方案。FlexiDome<sup>XT+</sup> 型号采用模压铝质壳体、聚碳酸酯球型罩和强化衬板，可以承受等效于 120 磅的作用力。FlexiDome<sup>VF</sup> 采用标准室内壳体。这些装置可以安装多种功能完备的、附带 1/3 英寸 CCD 成像器和集成变焦镜头的彩色和黑白摄像机。

摄像机装备齐全，安装快速方便，随时可以投入使用。通过使用专有的云台装置，安装人员可以精确选择所需的视场。安装选项多种多样，其中包括表面安装、4S、壁装、角装和吊顶安装。

FlexiDome<sup>VF</sup> 和 FlexiDome<sup>XT+</sup> 摄像机是众多监视应用场合的理想解决方案。精巧的造型，圆滑的设计，以及真正的嵌入式安装外形，使其能够完美融入任何装饰环境。摄像机壳体能为各种应用场合提供额外的保护性能，例如学校、银行、监狱、停车场、零售店和商务大楼。

## 基本功能

### 技术

FlexiDome<sup>VF</sup> 和 FlexiDome<sup>XT+</sup> 系列采用最新的成像技术，并且配备 540 电视线清晰度的彩色摄像机。卓越的灵敏度、清晰度和图像品质使它们在任何场合下都能发挥最佳的性能。由于可以配装多种镜头，使得这些摄像机的应用范围极其广泛，包括标准、远景及光线昏暗的场合。

### 操作

镜头向导和对焦协助功能允许用户简单、直观地调节镜头，确保全天 24 小时保持最佳的聚焦状态。所有摄像机都能使用交流和直流电源进行操作。当使用交流电源时，还可使用线路锁定及相位调整功能。FlexiDome 彩色机型配有星光技术，可以在黑白操作模式下将灵敏度增强三倍，实现卓越的性能。所有摄像机都结合了 Bilinx 技术，使得技术人员只需通过视频电缆便可远程设定和控制摄像机设置。

### 控件和指示灯

- 屏显菜单
- 5 键操作

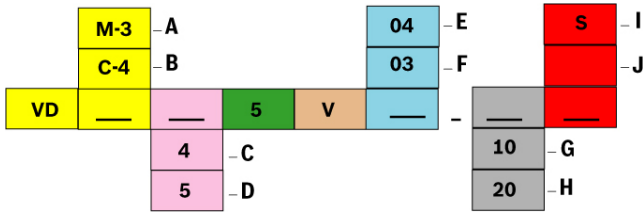
### 互连组件

- 带有视频 BNC 接头的软线
- 带有电源接头的软线

## 证书与认可

安全	UL 1950 ; CSA 22.2 No. 950 ; EN 60950 (CE)
抗扰	EN 50130-4 (CE)
辐射	EN 50022 B 类 (CE) ; FCC 第 15 部分 B 类
防水/防尘	IP 66 和 NEMA-4X ( 仅限 VDM-355 和 VDC-455 型号 )

安装/配置



A 黑白	F 2.6 至 6 毫米 F1.4
B 彩色 (采用星光技术)	G PAL 彩色或 CCIR 黑白
C 低强度	H NTSC 彩色或 EIA 黑白
D 高强度	I 表面安装
E 4 至 9 毫米 F1.6 (低强度型) 3.7 至 12 毫米 F1.6 (高强度型)	J 嵌入式安装

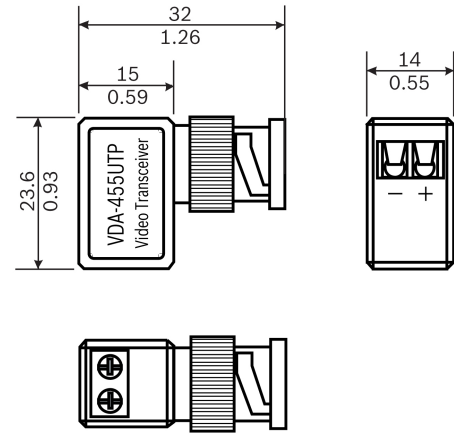
FlexiDome<sup>VF</sup> 型号概览

型号	标准	镜头
<b>黑白</b>		
VDM-345V03-10	CCIR	2.6 至 6 毫米 F1.4
VDM-345V03-20	EIA	2.6 至 6 毫米 F1.4
VDM-345V04-10	CCIR	4 至 9 毫米 F1.6
VDM-345V04-20	EIA	4 至 9 毫米 F1.6
<b>彩色</b>		
VDC-445V03-10	PAL	2.6 至 6 毫米 F1.4
VDC-445V03-20	NTSC	2.6 至 6 毫米 F1.4
VDC-445V04-10	PAL	4 至 9 毫米 F1.6
VDC-445V04-20	NTSC	4 至 9 毫米 F1.6

FlexiDome<sup>XT+</sup> 型号概览

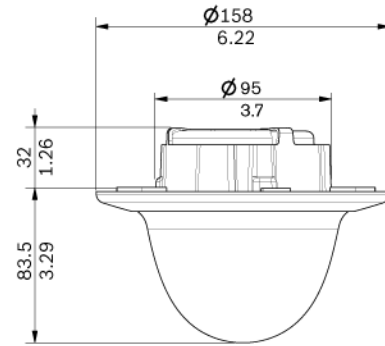
型号	标准	镜头
<b>黑白</b>		
VDM-355V03-10	CCIR	2.6 至 6 毫米 F1.4
VDM-355V03-20	EIA	2.6 至 6 毫米 F1.4
VDM-355V04-10	CCIR	3.7 至 12 毫米 F1.6
VDM-355V04-20	EIA	3.7 至 12 毫米 F1.6
<b>彩色</b>		
VDC-455V03-10	PAL	2.6 至 6 毫米 F1.4
VDC-455V03-20	NTSC	2.6 至 6 毫米 F1.4
VDC-455V04-10	PAL	3.7 至 12 毫米 F1.6
VDC-455V04-20	NTSC	3.7 至 12 毫米 F1.6

BNC 至 UTP 收发器



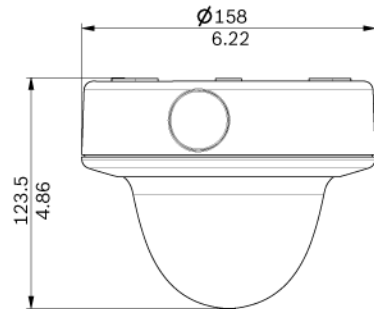
尺寸 (单位: 毫米[英寸])

FlexiDome<sup>VF</sup> 低强度室内嵌入式安装型号



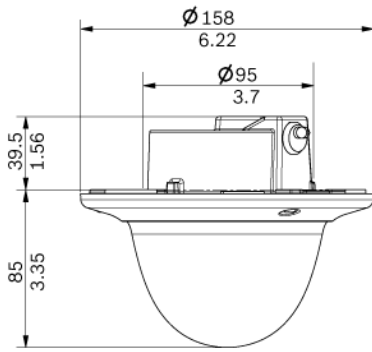
尺寸 (单位: 毫米[英寸])

VDA-445SMB - 表面安装盒



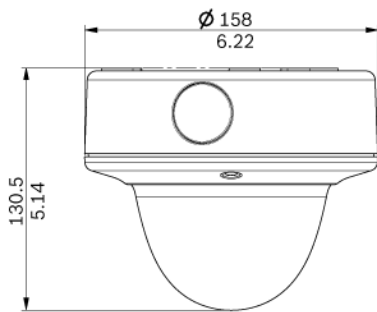
FlexiDome<sup>VF</sup> 低强度室内表面安装型号尺寸 (单位: 毫米[英寸])

**FlexiDome<sup>XT+</sup> 高强度室内嵌入式安装型号**



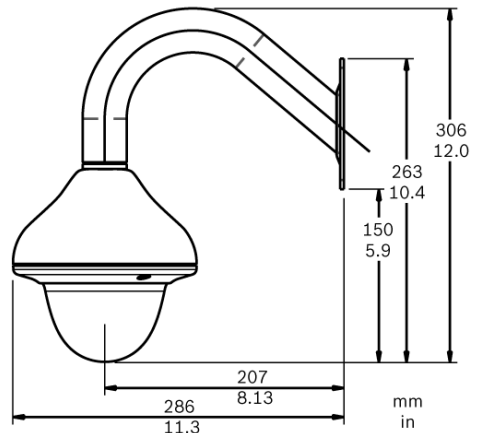
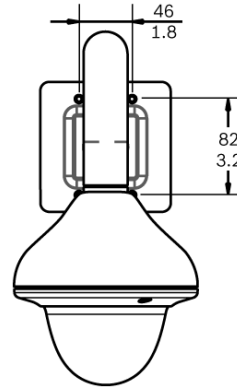
尺寸 (单位: 毫米[英寸])

**VDA-455SMB - 硬表面安装盒**



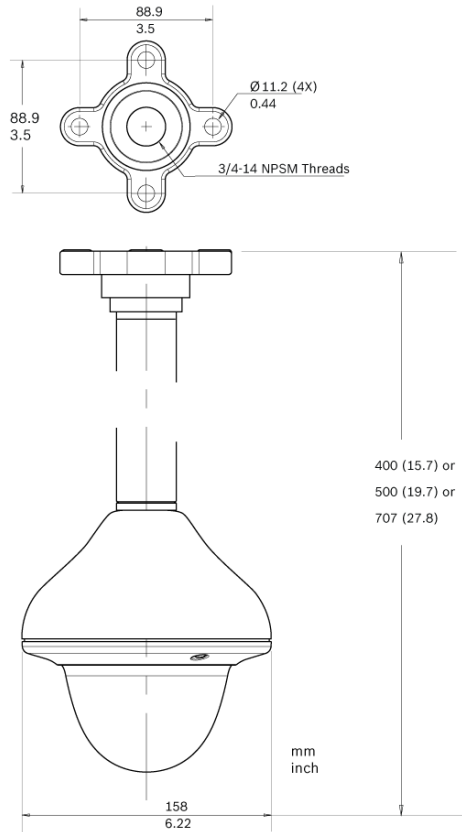
FlexiDome<sup>XT+</sup> 高强度表面安装型号尺寸 (单位: 毫米[英寸])

**VDA-445WMT - 吊式墙壁安装**



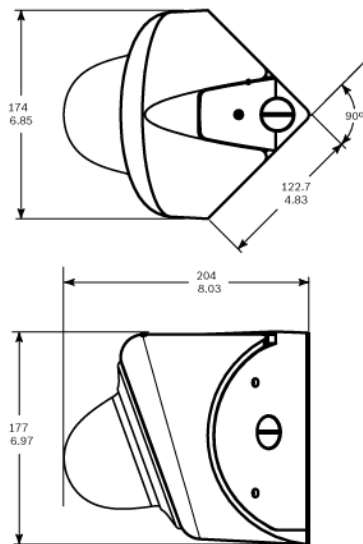
墙壁安装尺寸 (单位: 毫米[英寸])

**VDA-455PMT - 吊式管道安装**



管道安装尺寸 (单位: 毫米[英寸])

**VDA-455CMT - 角落安装**



角落安装尺寸 (单位: 毫米[英寸])

**技术规格**

**电气**

**电源设备**

额定电压 12 VDC 或 24 VAC , 50/60 Hz

电压范围 10.8 至 39 VDC 或 12 至 28 VAC , 45 至 65 Hz

**功耗**

VDM-345 和 VDC-445 4 W

VDM-355 和 VDC-455 4 W ( 加热器工作时 6 W )

图像传感器 隔行转移 CCD , 1/3 英寸图像格式

**有效图元**

PAL 型号 752 水平 x 582 垂直

NTSC 型号 768 水平 x 494 垂直

**灵敏度 (3200 K)**

型号	有效画面 (30 IRE)	有效画面 (50 IRE)	全视频 (100 IRE)
----	------------------	------------------	------------------

**黑白**

VDM-345V03	0.09 lx (0.008 fc)	0.2 (0.019)	0.78 (0.074)
VDM-355V03			
VDM-345V04	0.12 lx (0.011 fc)	0.26 (0.024)	1.0 (0.095)
VDM-355V04			

**彩色**

VDC-445V03	彩色	0.44 lx (0.041 fc)	0.98 (0.091)	3.9 (0.36)
VDC-455V03	星光技术	0.18 lx (0.016 fc)	0.39 (0.036)	1.6 (0.15)
VDC-445V04	彩色	0.58 lx (0.053 fc)	1.3 (0.12)	5.1 (0.48)
VDC-455V04	星光技术	0.23 lx (0.021 fc)	0.5 (0.048)	2.0 (0.19)

**水平清晰度**

彩色机型 540 电视线

黑白机型 570 电视线

**信噪比**

>50 dB

**自动增益控制**

20 dB ( 最大 )

**自动黑电平**

可以选择打开或关闭

**电子快门**

无频闪, 打开/关闭

**星光技术**

可以选择自动、强制、关闭

**清晰度校正**

水平和垂直, 对称

**逆光补偿**

中心窗口加权, 可以选择关闭

**白平衡**

自动侦测 ( 2500 至 9000 K ) 和保持

**视频输出**

复合视频, 1.0 Vpp, 75 欧姆

同步	内部或线路锁定*
连接器	软线 (穿过背部)
* 线路锁定 (仅在使用交流电流时可用) 将摄像机与供电线路零交叉同步, 实现无滚动的垂直间隔切换。可以调整垂直相位延时 (0°到 358°), 从而在采用多相位电源时实现垂直同步。	
光学	
变焦	手动变焦和焦距调节
光圈控制	自动光圈控制
视角	
2.6 至 6 毫米	广角: 98.5°x 75.3° (水平 x 垂直) 远景: 48.1°x 36.2° (水平 x 垂直)
4 至 9 毫米	广角: 68°x 50.2° (水平 x 垂直) 远景: 32.1°x 24.1° (水平 x 垂直)
3.7 至 12 毫米	广角: 76.1°x 55.8° (水平 x 垂直) 远景: 23.8°x 17.9° (水平 x 垂直)
机械	
尺寸	参见示意图
重量	
VDM-345 和 VDC-445	440 克 (1.1 磅)
VDM-355 和 VDC-455	740 克 (1.63 磅)
安装	使用三 (3) 颗螺丝齐平安装在 4S 电气盒的空心表面上
彩色	白色 (RAL9010) 装饰环, 黑色内衬
调节范围	360° 摇摄, 90° 俯仰, ±90° 方位角
球型罩	透明聚碳酸酯有机玻璃, 采用 UV 防刮擦保护层
装饰环	高强度型: 铝质 低强度型: 聚碳酸酯
环境	
工作温度	
VDM-345 和 VDC-445	-10°C 至 +45°C (-14°F 至 +113°F)
VDM-355 和 VDC-455	-50°C 至 +50°C (-58°F 至 +122°F) (加热器“打开”时)
存储温度	-40°C 至 +70°C (-40°F 至 +158°F)
湿度	相对湿度: 5% 至 93%
撞击防护	通过 IEC 60068-2-75 测试, Eh, 50 J; EN 50102, 超过 IK10 (仅限 VDM-355 和 VDC-455 型号)

## 订购信息

<b>VDM-345V03-10</b> 室内黑白机型	<b>VDM-345V03-10</b>
1/3 英寸, 黑白 CCIR, 570 电视线, 12 VDC/24 VAC, 50 Hz, 附带 2.6-6 毫米 F1.4 变焦镜头, 白色。	
<b>VDM-345V03-20</b> 室内黑白机型	<b>VDM-345V03-20</b>
1/3 英寸, 黑白 EIA, 570 电视线, 12 VDC/24 VAC, 60 Hz, 附带 2.6-6 毫米 F1.4 变焦镜头, 白色。	
<b>VDM-345V04-10</b> 室内黑白机型	<b>VDM-345V04-10</b>
1/3 英寸, 黑白 CCIR, 570 电视线, 12 VDC/24 VAC, 50 Hz, 附带 4-9 毫米 F1.6 变焦镜头, 白色。	
<b>VDM-345V04-20</b> 室内黑白机型	<b>VDM-345V04-20</b>
1/3 英寸, 黑白 EIA, 570 电视线, 12 VDC/24 VAC, 60 Hz, 附带 4-9 毫米 F1.6 变焦镜头, 白色。	
<b>VDC-445V03-10</b> 室内彩色机型	<b>VDC-445V03-10</b>
1/3 英寸, PAL 彩色, 540 电视线, 12 VDC/24 VAC, 50 Hz, 附带 2.6-6 毫米 F1.4 变焦镜头, 白色。	
<b>VDC-445V03-20</b> 室内彩色机型	<b>VDC-445V03-20</b>
1/3 英寸, NTSC 彩色, 540 电视线, 12 VDC/24 VAC, 60 Hz, 附带 2.6-6 毫米 F1.4 变焦镜头, 白色。	
<b>VDC-445V04-10</b> 室内彩色机型	<b>VDC-445V04-10</b>
1/3 英寸, PAL 彩色, 540 电视线, 12 VDC/24 VAC, 50 Hz, 附带 4-9 毫米 F1.6 变焦镜头, 白色。	
<b>VDC-445V04-20</b> 室内彩色机型	<b>VDC-445V04-20</b>
1/3 英寸, NTSC 彩色, 540 电视线, 12 VDC/24 VAC, 60 Hz, 附带 4-9 毫米 F1.6 变焦镜头, 白色。	
<b>VDM-355V03-10</b> 防暴黑白机型	<b>VDM-355V03-10</b>
1/3 英寸, 黑白 CCIR, 570 电视线, 12 VDC/24 VAC, 50 Hz, 附带 2.6-6 毫米 F1.4 变焦镜头, 白色。	
<b>VDM-355V03-20</b> 防暴黑白机型	<b>VDM-355V03-20</b>
1/3 英寸, 黑白 EIA, 570 电视线, 12 VDC/24 VAC, 60 Hz, 附带 2.6-6 毫米 F1.4 变焦镜头, 白色。	
<b>VDM-355V04-10</b> 防暴黑白机型	<b>VDM-355V04-10</b>
1/3 英寸, 黑白 CCIR, 570 电视线, 12 VDC/24 VAC, 50 Hz, 附带 3.7-12 毫米 F1.6 变焦镜头, 白色。	
<b>VDM-355V04-20</b> 防暴黑白机型	<b>VDM-355V04-20</b>
1/3 英寸, 黑白 EIA, 570 电视线, 12 VDC/24 VAC, 60 Hz, 附带 3.7-12 毫米 F1.6 变焦镜头, 白色。	
<b>VDC-455V03-10</b> 防暴彩色机型	<b>VDC-455V03-10</b>
1/3 英寸, PAL 彩色, 540 电视线, 12 VDC/24 VAC, 50 Hz, 附带 2.6-6 毫米 F1.4 变焦镜头, 白色。	

## 订购信息

<b>VDC-455V03-20</b> 防暴彩色机型 1/3 英寸, NTSC 彩色, 540 电视线, 12 VDC/24 VAC, 60 Hz, 附带 2.6-6 毫米 F1.4 变焦镜头, 白色	<b>VDC-455V03-20</b>
<b>VDC-455V04-10</b> 防暴彩色机型 1/3 英寸, PAL 彩色, 540 电视线, 12 VDC/24 VAC, 50 Hz, 附带 3.7-12 毫米 F1.6 变焦镜头, 白色	<b>VDC-455V04-10</b>
<b>VDC-455V04-20</b> 防暴彩色机型 1/3 英寸, NTSC 彩色, 540 电视线, 12V DC/24 VAC, 60 Hz, 附带 3.7-12 毫米 F1.6 变焦镜头, 白色	<b>VDC-455V04-20</b>
硬件附件	
<b>VDA-445SMB</b> 表面安装盒, 适用于 VDM-345 和 VDC-445	<b>VDA-445SMB</b>
<b>VDA-455SMB</b> 表面安装盒, 高强度 适用于 VDM-345、VDC-445、VDM-355、VDC-455、VDC-485 和 VDN-495 ( 不适用于 FlexiDome VF )。	<b>VDA-455SMB</b>
<b>VDA-445WMT</b> 壁装支架	<b>VDA-445WMT</b>
<b>VDA-455PMT</b> 吊装或管道安装	<b>VDA-455PMT</b>
<b>VDA-455CMT</b> 适用于内角安装的角装支架	<b>VDA-455WMT</b>
<b>VDA-455UTP</b> 适用于 UTP 双绞线输出的接头	<b>VDA-455UTP</b>
<b>TC220PSX-24</b> 电源装置 230 VAC/24 VAC, 50 Hz, 20 VA	<b>TC220PSX-24</b>
<b>TC220PS</b> 电源装置 230 VAC/12 VDC, 50 Hz, 10 VA	<b>TC220PS</b>
<b>TC1334</b> 电源装置 120 VAC/24 VAC, 60 Hz, 30 VA	<b>TC1334</b>
<b>TC24PS</b> 电源装置 24 VAC/15 VDC, 50/60 Hz, 9 VA	<b>TC24PS</b>
<b>S1460</b> 服务/监视器电缆 适用于 FlexiDome XT ( 2.5 毫米连接器至 BNC 连接器 ), 1 米	<b>S1460</b>
软件附件	
<b>VP-CFGSFT</b> 配置软件 适用于配备 Bilinx 通信技术的摄像机, 附带 VP-USB 接头	<b>VP-CFGSFT</b>